

РОССИЯ –

СТРАНА ДОСТИЖЕНИЙ

ВСЕЛЕННАЯ В ЛАБОРАТОРИИ

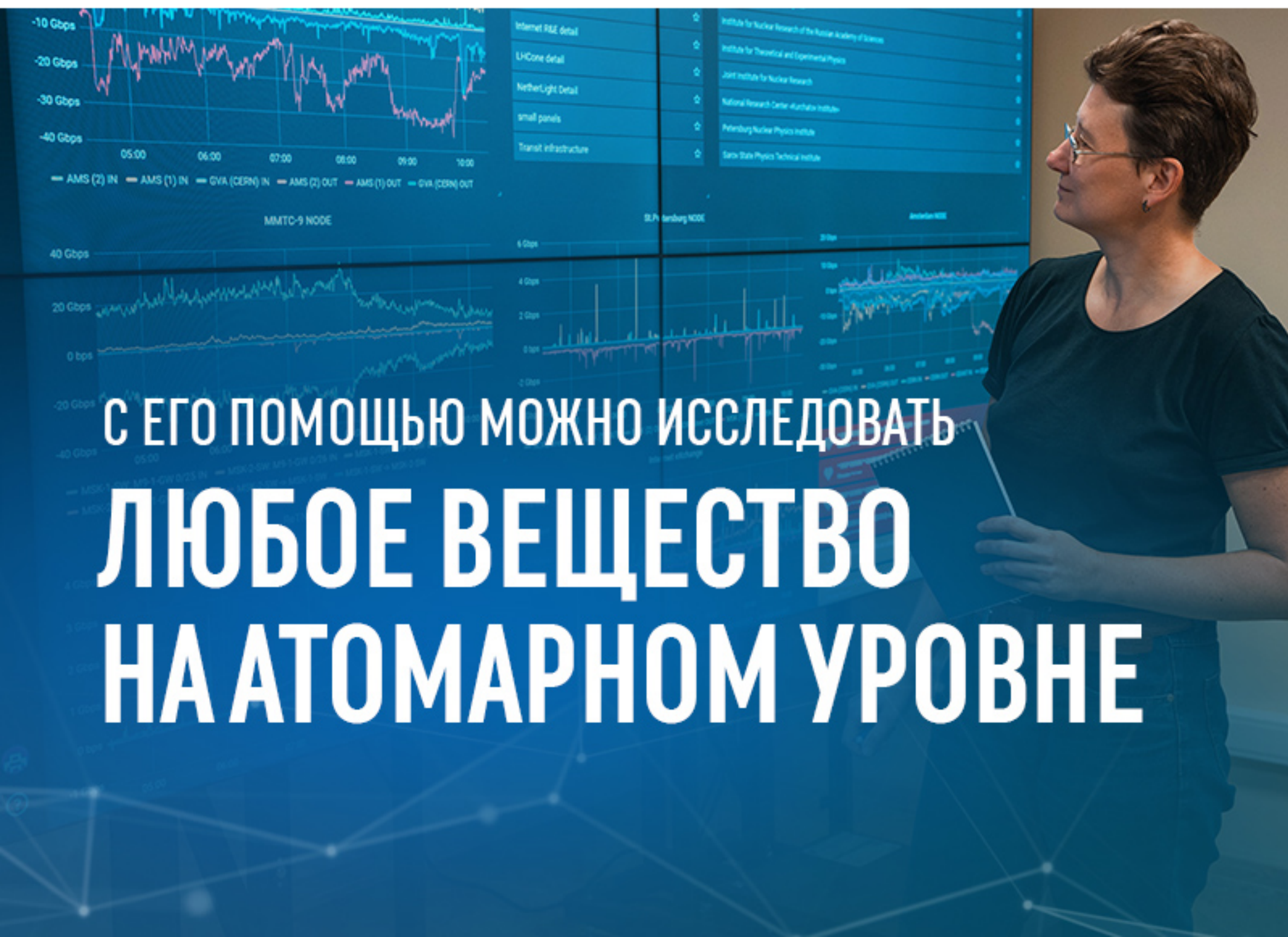
В России запустили самый мощный
источник нейтронов в мире



**САМЫЙ МОЩНЫЙ В МИРЕ РЕАКТОР,
ГЕНЕРИРУЮЩИЙ ПОТОК НЕЙТРОНОВ
СОЗДАЛИ В КУРЧАТОВСКОМ
ИНСТИТУТЕ**



РЕАКТОР ПИК ГЕНЕРИРУЕТ ПОТОК НЕЙТРОНОВ – МЕЛЬЧАЙШИХ ЭЛЕМЕНТАРНЫХ ЧАСТИЦ



С ЕГО ПОМОЩЬЮ МОЖНО ИССЛЕДОВАТЬ

ЛЮБОЕ ВЕЩЕСТВО

НА АТОМАРНОМ УРОВНЕ

A man in a white lab coat and cap is walking through a server room aisle. The room is filled with rows of server racks. The floor is blue, and the ceiling has recessed lighting. The background shows more server racks and a curved wall.

С ПОМОЩЬЮ НЕЙТРОНОВ –
МЕЛЬЧАЙШИХ ЭЛЕМЕНТАРНЫХ ЧАСТИЦ –
МОЖНО ИЗУЧИТЬ СОСТАВ И СТРУКТУРУ
**ПРАКТИЧЕСКИ
ЛЮБОГО ВЕЩЕСТВА**

ГЭК2	ГЭК3	ГЭК4	ГЭК5	ГЭК6
ГЭК7	ГЭК8	ГЭК9	ГЭК10	ГЭК11
ГЭК12	ГЭК13	ГЭК14	ГЭК15	ГЭК16
ГЭК17	ГЭК18	ГЭК19	ГЭК20	ГЭК21
ГЭК22	ГЭК23	ГЭК24	ГЭК25	ГЭК26

СУ31	СУ32	СУ33	СУ34	СУ35	СУ36
СУ37	СУ38	СУ39	СУ40	СУ41	СУ42
СУ43	СУ44	СУ45	СУ46	СУ47	СУ48
СУ49	СУ50	СУ51	СУ52	СУ53	СУ54
СУ55	СУ56	СУ57	СУ58	СУ59	СУ60

ШИБЕРЫ ГЭК

1	2	3	4	5	6	7	8	9
10	11	12	13	14	15	16	17	18
19	20	21	22	23	24	25	26	27
28	29	30	31	32	33	34	35	36

ШИБЕРЫ НЭК

1	2	3	4	5	6
7	8	9	10	11	12
13	14	15	16	17	18
19	20	21	22	23	24

КГО

1	2	3	4	5	6	7	8	9	10	11	12	13	14	15	16	17	18
19	20	21	22	23	24	25	26	27	28	29	30	31	32	33	34	35	36



HZ01Z24

РЕАКТОР ПИК ПРЕДНАЗНАЧЕН
ДЛЯ ПРОВЕДЕНИЯ ИССЛЕДОВАНИЙ
В РАЗЛИЧНЫХ ОБЛАСТЯХ

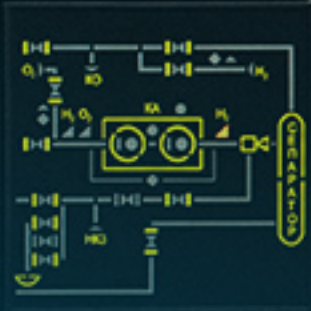
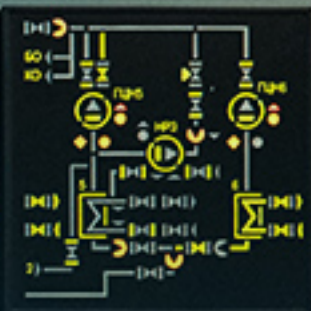
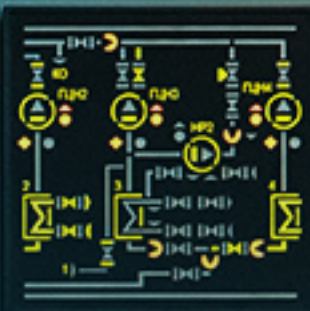
ФИЗИКИ, ХИМИИ
И МЕДИЦИНЫ

1 КОНТУР

УА01008	УА01009	УА01010	УА01011	УА01012	УА01013
УА01014	УА01015	УА01016	УА01017	УА01018	УА01019
УА01020	УА01021	УА01022	УА01023	УА01024	УА01025
УА01026	УА01027	УА01028	УА01029	УА01030	УА01031
УА01032	УА01033	УА01034	УА01035	УА01036	УА01037

УА01038	УА01039	УА01040	УА01041	УА01042	УА01043
УА01044	УА01045	УА01046	УА01047	УА01048	УА01049
УА01050	УА01051	УА01052	УА01053	УА01054	УА01055
УА01056	УА01057	УА01058	УА01059	УА01060	УА01061
УА01062	УА01063	УА01064	УА01065	УА01066	УА01067

УА01068	УА01069	УА01070	УА01071	УА01072	УА01073
УА01074	УА01075	УА01076	УА01077	УА01078	УА01079
УА01080	УА01081	УА01082	УА01083	УА01084	УА01085
УА01086	УА01087	УА01088	УА01089	УА01090	УА01091
УА01092	УА01093	УА01094	УА01095	УА01096	УА01097



HZ01Z25





ТАКЖЕ ИССЛЕДОВАНИЯ КУРЧАТОВСКОГО
ИНСТИТУТА ПРИМЕНЯЮТСЯ
ДЛЯ НАСТРОЙКИ ВЫСОКОТОЧНЫХ ПРИБОРОВ,
ЛЕЧЕНИЯ ОНКОЛОГИИ
И В ЮВЕЛИРНОМ ДЕЛЕ

РЕАКТОРНЫЙ КОМПЛЕКС ПИК –

УСТАНОВКА КЛАССА МЕГА-САЙЕНС

МИРОВОГО УРОВНЯ



РОССИЯ —

СТРАНА ДОСТИЖЕНИЙ